

de télécommunications. Location d'appareils de télécommunication ; location d'appareils pour la transmission de messages ; transmission de messages ; transmission de messages et d'images assistée par ordinateur ; diffusion de programmes radiophoniques ; radiodiffusion ; radiotéléphonie mobile ; informations en matière de télécommunications. Communications téléphoniques ; services téléphoniques ; transmission de messages et d'images assistée par ordinateur. Fourniture d'accès à Internet. Télécommunications par réseaux nationaux et internationaux (Internet). Fourniture d'accès à des logos et sonneries pour téléphonie fixe et mobile. Divertissement télévisé et radiophonique notamment par réseaux nationaux et internationaux de télécommunication (Internet) ; activités sportives et culturelles. Production de spectacles, de films. Agences pour artistes. Location de films, d'enregistrement phonographiques. Organisation de concours en matière d'éducation ou de divertissement. Organisation et conduite de colloques, conférences, congrès. Edition de livres, de revues. Production de disques. Agence de modèle pour artiste. Montage de programmes radiophoniques. Service de jeux proposés en ligne à partir d'un réseau informatique. Micro édition. Publication électronique de livres et de périodique en ligne. Exploitation de brevet ; gérance de droit d'auteur ; location de distributeurs automatiques ; location d'ordinateur ; programmation pour ordinateur ; reconstitution de bases de données. Service de conception et de développement de systèmes de communication informatiques et téléphoniques. Préparation pour blanchir et autres substances pour lessiver ; préparation pour nettoyer, polir, dégraisser et abraser, savons ; parfumerie, huiles essentielles, cosmétiques, lotions pour les cheveux ; dentifrices. Cafés-Restaurants. Restaurant (alimentation) service de traiteur. Cantine. Bières ; eaux minérales et gazeuses et autres boissons non alcooliques ; boisson de fruits et jus de fruits ; sirops et autres préparations pour faire des boissons. Boissons alcooliques (à l'exception des bières). Cuir et imitation du cuir ; peaux d'animaux ; malles et valises ; parapluie ; parasol et cannes ; fouet et sellerie. Garnitures de cuir pour meubles. Sacs de plage ; sac à dos ; sac à main ; portefeuilles ; porte-cartes ; sacs se voyage. Gommages à mâcher non à usage médical. Bonbons. Chocolats. Gâteaux. Glaces comestibles.

**Classes de produits ou services :** 3, 9, 16, 18, 28, 30, 32, 33, 35, 38, 41, 42, 43.

**N° National : 05 3 373 249**

**Dépôt du :** 29 JUILLET 2005

à : I.N.P.I. PARIS

TAI FUNG IMPORT, société organisée selon les lois de HONG-KONG, 13/FL, Power Industrial Building, 9-15 Wo Heung Street, Fo Tan-Shatin, N.T. HONG-KONG.

**Mandataire ou destinataire de la correspondance :**  
APPLIMA, S.A., 3, rue de la Faisanderie, 75116 PARIS.

**MARIN JAUNE**

**Produits ou services désignés :** Boissons alcooliques à l'exception des bières.

**Classes de produits ou services :** 33.

**N° National : 05 3 373 250**

**Dépôt du :** 29 JUILLET 2005

à : I.N.P.I. PARIS

GROUPE TRADE, SARL, 9, Boulevard Voltaire, 75011 PARIS,  
N° SIREN : 434 971 982.

**Mandataire ou destinataire de la correspondance :**  
AGENCE D'ANNONCES ET DE FORMALITES LEGALES  
EUROPEENNE, 3, Rue Joseph Sansboeuf, 75008 PARIS.

**TRADE**

**Produits ou services désignés :** Gestion de fichiers informatiques relatifs à l'immobilier et à la location de biens immobiliers. Aide et conseil en organisation et direction des affaires ; gestion des affaires commerciales ; administration commerciale ; investigations et recherches pour affaires ; aide à la direction d'entreprises industrielles et commerciales et notamment réalisation d'audits stratégiques de sociétés ; études de marchés ; consultations professionnelles d'affaires ; expertises et estimations en affaires commerciales. Agences immobilières ; affaires immobilières ; administration de biens ; estimations, gérance de biens immobiliers et d'immeubles ; location de biens immobiliers et fonds de commerce ; gestion de biens immobiliers ; conseils en locations immobilières ; courtage de biens immobiliers et de fonds de commerce ; gérance d'immeubles ; transactions immobilières ; estimations et expertises immobilières ; services de mètres. Services juridiques et consultations en matière de droit immobilier ; expertises (travaux d'ingénieurs) dans le domaine de la construction, de la restauration et de la rénovation de biens immobiliers ; services d'architecture ; étude de projets techniques dans le domaine de la construction, de la restauration et de la rénovation de biens immobiliers.

**Classes de produits ou services :** 35, 36, 42.

**N° National : 05 3 373 251**

**Dépôt du :** 29 JUILLET 2005

à : I.N.P.I. PARIS

TAI FUNG IMPORT, société organisée selon les lois de HONG-KONG, 13/FL, Power Industrial Building, 9-15 Wo Heung Street, Fo Tan-Shatin, N.T. HONG-KONG.

**Mandataire ou destinataire de la correspondance :**  
APPLIMA, S.A., 3, rue de la Faisanderie, 75116 PARIS.

**DANIEL FRERES**

**Produits ou services désignés :** Boissons alcooliques à l'exception des bières.

**Classes de produits ou services :** 33.

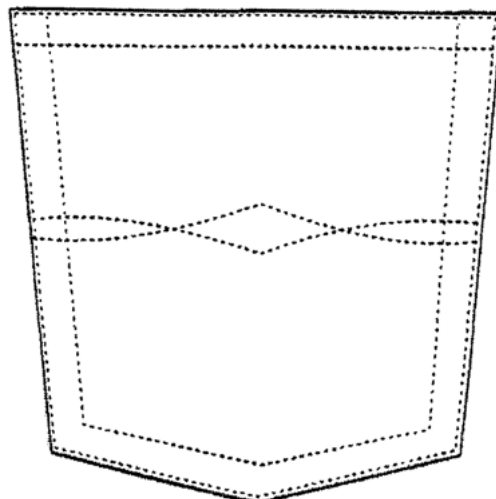
**N° National : 05 3 373 252**

**Dépôt du :** 29 JUILLET 2005

à : I.N.P.I. PARIS

INDUSTRIA DE DISEÑO TEXTIL, S.A., société de droit espagnol, Avenida de la Diputación, Edificio Inditex, 15142 ARTEIXO A CORUÑA, ESPAGNE.

**Mandataire ou destinataire de la correspondance :**  
LERNER ET ASSOCIES, 5, rue Jules Lefebvre, 75009 PARIS.



N° National	Référence BOPI 1ère publication	Classes des produits et services	N° National	Référence BOPI 1ère publication	Classes des produits et services
05 3 373 096	05-35 NL	37, 42, 44	05 3 373 199	05-35 NL	9, 25, 35
05 3 373 103	05-35 NL	35	05 3 373 200	05-35 NL	3
05 3 373 109	05-35 NL	6, 19, 35, 37	05 3 373 204	05-35 NL	12
05 3 373 112	05-35 NL	5, 9, 35, 36, 41, 42, 44	05 3 373 206	05-35 NL	9, 35, 38, 41, 42
05 3 373 113	05-35 NL	5, 9, 35, 36, 41, 42, 44	05 3 373 207	05-35 NL	6, 9, 19, 37
05 3 373 114	05-35 NL	9, 38, 41	05 3 373 208	05-35 NL	17, 41, 42
05 3 373 121	05-35 NL	3, 14, 25	05 3 373 209	05-35 NL	6, 9, 19, 37
05 3 373 123	05-35 NL	3, 14, 25	05 3 373 210	05-35 NL	17, 41, 42
05 3 373 125	05-35 NL	3	05 3 373 211	05-35 NL	6, 9, 19, 37
05 3 373 128	05-35 NL	3, 29	05 3 373 212	05-35 NL	17, 41, 42
05 3 373 132	05-35 NL	25, 28	05 3 373 213	05-35 NL	17, 41, 42
05 3 373 133	05-35 NL	16, 38, 41	05 3 373 214	05-35 NL	6, 9, 19, 37
05 3 373 134	05-35 NL	19, 37, 41	05 3 373 215	05-35 NL	17, 41, 42
05 3 373 139	05-35 NL	38, 41, 42	05 3 373 216	05-35 NL	3, 4, 37
05 3 373 140	05-35 NL	36	05 3 373 217	05-35 NL	6, 9, 19, 37
05 3 373 142	05-35 NL	30, 41, 43	05 3 373 218	05-35 NL	1, 3
05 3 373 145	05-35 NL	16, 25, 35, 38, 41	05 3 373 219	05-35 NL	3
05 3 373 146	05-35 NL	35, 38, 41	05 3 373 220	05-35 NL	9, 38
05 3 373 148	05-35 NL	3, 14, 44	05 3 373 221	05-35 NL	3
05 3 373 151	05-35 NL	9, 42	05 3 373 223	05-35 NL	16, 30
05 3 373 153	05-35 NL	14, 18, 25	05 3 373 224	05-35 NL	16, 30
05 3 373 154	05-35 NL	16, 26, 28, 38	05 3 373 225	05-35 NL	16, 30
05 3 373 157	05-35 NL	35, 36	05 3 373 226	05-35 NL	25
05 3 373 160	05-35 NL	25	05 3 373 227	05-35 NL	16, 30
05 3 373 162	05-35 NL	9, 41	05 3 373 228	05-35 NL	16, 30
05 3 373 166	05-35 NL	35	05 3 373 229	05-35 NL	9, 25, 28
05 3 373 167	05-35 NL	35	05 3 373 230	05-35 NL	30
05 3 373 168	05-35 NL	11, 19, 20	05 3 373 231	05-35 NL	16, 30
05 3 373 170	05-35 NL	8, 14, 21	05 3 373 234	05-35 NL	36
05 3 373 175	05-35 NL	5, 44	05 3 373 235	05-35 NL	16, 30
05 3 373 179	05-35 NL	38, 41, 42	05 3 373 236	05-35 NL	19, 37, 40
05 3 373 180	05-35 NL	33	05 3 373 237	05-35 NL	9, 10, 11, 21
05 3 373 182	05-35 NL	9, 35, 41, 42	05 3 373 238	05-35 NL	36
05 3 373 183	05-35 NL	3, 5, 44	05 3 373 239	05-35 NL	3
05 3 373 186	05-35 NL	9	05 3 373 240	05-35 NL	3
05 3 373 187	05-35 NL	38, 42	05 3 373 241	05-35 NL	29, 30, 31, 32, 43
05 3 373 188	05-35 NL	18, 25	05 3 373 243	05-35 NL	3, 9, 16, 18, 28, 30, 32, 33, 35, 38, 41, 42, 43
05 3 373 190	05-35 NL	25	05 3 373 247	05-35 NL	3, 18, 25
05 3 373 192	05-35 NL	9, 35, 38	05 3 373 248	05-35 NL	3, 9, 16, 18, 30, 32, 33, 35, 38, 41, 42, 43
05 3 373 194	05-35 NL	35, 38	05 3 373 249	05-35 NL	33
05 3 373 195	05-35 NL	12	05 3 373 250	05-35 NL	35, 36, 42
05 3 373 197	05-35 NL	7, 9, 11, 35	05 3 373 251	05-35 NL	33
05 3 373 198	05-35 NL	3, 10, 25			

**Date de la déclaration de renouvellement :** 20 JUILLET 2015

**Déclarant :** TAI FUNG IMPORT/EXPORT & CO., société organisée selon les lois de HONG-KONG, Rm A, 5/F, Power Industrial Building, 9-15 Wo Heung Street, Fotan, Shatin, N.T., Hong-Kong

**Mandataire ou destinataire de la correspondance :** INLEX IP EXPERTISE, Mme BAILLET Céline, 16 RUE DANJOU, 33000 BORDEAUX.

#### Enregistrement concerné

**N° national ou N° d'enregistrement :** 05 3 373 251

**Marque française**

**Signe concerné :** DANIEL FRERES

**Date du dépôt :** 29 JUILLET 2005

**N° du bulletin dans lequel l'enregistrement ou le dernier renouvellement a été publié :** 06/01

#### Portée du renouvellement

Renouvellement effectué pour l'intégralité des produits et services de l'enregistrement concerné

**Classes de produits et de services :** 33.

**Date de la déclaration de renouvellement :** 20 JUILLET 2015

**Déclarant :** INDUSTRIA DE DISEÑO TEXTIL, S.A (INDITEX, S.A), Société de droit espagnol, AVENIDA DE LA DIPUTACION, EDIFICIO INDITEX, 15142 ARTEIXO, A CORUÑA, Espagne

**Mandataire ou destinataire de la correspondance :** IPSILON BREMA-LOYER, Mme TOUILLIER Clémence, LE CENTRALIS, 63 AVENUE DU GENERAL LECLERC, 92340 BOURG-LA-REINE.

#### Enregistrement concerné

**N° national ou N° d'enregistrement :** 05 3 373 252

**Marque française**

**Signe concerné :** (figurative)

**Date du dépôt :** 29 JUILLET 2005

**N° du bulletin dans lequel l'enregistrement ou le dernier renouvellement a été publié :** 06/01

#### Portée du renouvellement

Renouvellement effectué pour l'intégralité des produits et services de l'enregistrement concerné

**Classes de produits et de services :** 25.

**Date de la déclaration de renouvellement :** 16 JUILLET 2015

**Déclarant :** SCEA STURGEON, Société civile d'exploitation agricole, Pisciculture du Carillon, 17240 SAINT-FORT-SUR-GIRONDE  
**N° SIREN :** 401 692 801

**Mandataire ou destinataire de la correspondance :** AQUINOV, Mme MOTHES Marie, Allée de la Forestière, 33750 BEYCHAC ET CAILLAU.

#### Enregistrement concerné

**N° national ou N° d'enregistrement :** 05 3 373 260

**Marque française**

**Signe concerné :** STURGEON (semi-figurative)

**Date du dépôt :** 29 JUILLET 2005

**N° du bulletin dans lequel l'enregistrement ou le dernier renouvellement a été publié :** 06/08

#### Portée du renouvellement

Renouvellement effectué pour l'intégralité des produits et services de l'enregistrement concerné

**Classes de produits et de services :** 29.

**Date de la déclaration de renouvellement :** 20 JUILLET 2015

**Déclarant :** FRUITE ENTREPRISES, Société par actions simplifiée, 482 AVENUE AMBROISE CROIZAT, 38926 CROLLES  
**N° SIREN :** 441 000 130

**Mandataire ou destinataire de la correspondance :** DEPRez GUIGNOT & ASSOCIES, M. BEAUMONT Jacques, 21 rue Clément Marot, 75008 PARIS.

#### Enregistrement concerné

**N° national ou N° d'enregistrement :** 05 3 373 266

**Marque française**

**Signe concerné :** FRUITE LES DUOS

**Date du dépôt :** 29 JUILLET 2005

**N° du bulletin dans lequel l'enregistrement ou le dernier renouvellement a été publié :** 06/01

#### Portée du renouvellement

Renouvellement effectué pour l'intégralité des produits et services de l'enregistrement concerné

**Classes de produits et de services :** 29, 32.

**Date de la déclaration de renouvellement :** 16 JUILLET 2015

**Déclarant :** PepsiCo, Inc., Société organisée selon les lois de l'Etat de Caroline du Nord, 700 Anderson Hill Road, Purchase, NEW YORK 10577, Etats-Unis d'Amérique

**Mandataire ou destinataire de la correspondance :** Hogan Lovells (Paris) LLP, 17 avenue Matignon, CS 30027, 75378 PARIS Cedex 8.

#### Enregistrement concerné

**N° national ou N° d'enregistrement :** 05 3 373 298

**Marque française**

**Signe concerné :** PEPSI MAX CAPPUCCINO

**Date du dépôt :** 29 JUILLET 2005

**N° du bulletin dans lequel l'enregistrement ou le dernier renouvellement a été publié :** 06/01