



Enregistrement N° : 1291971

Dépôt du : 19 DECEMBRE 1984
à : I.N.P.I.
sous le N° : 725274

SOCIÉTÉ NATIONALE DES POUDRES ET EXPLOSIFS (S.A.),
 12, Quai Henri IV, 75181 PARIS CEDEX 04

Produits ou services désignés : Armes à feu ; munitions et projectiles ; explosifs ; feux d'artifices.

Classes de produits ou services : 13.

HYPÉRAL

Enregistrement N° : 1291972

Dépôt du : 21 DECEMBRE 1984
à : I.N.P.I.
sous le N° : 725703

SOCIÉTÉ DES PRODUITS CHIMIQUES ALUMINEUX (société anonyme), route Nationale 86, 13240 SEPTÈMES-LES-VAL-LONS.

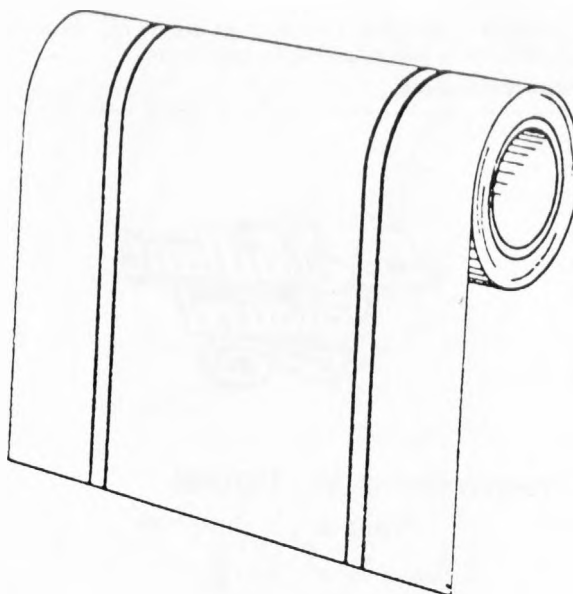
Mandataire : CABINET BEAU DE LOMENIE

Produits ou services désignés : Produits chimiques destinés à l'industrie, aux sciences, à la photographie, ainsi qu'à l'agriculture, l'horticulture et la sylviculture ; résines artificielles à l'état brut, matières plastiques à l'état brut ; engrais pour les terres ; compositions extinctrices ; préparations pour la trempe et la soudure des métaux ; produits chimiques destinés à conserver les aliments ; matières tannantes ; adhésifs (matières collantes) destinés à l'industrie et notamment de l'hydroxyde d'alumine. Produits pharmaceutiques, vétérinaires et hygiéniques ; substances diététiques à usage médical, aliments pour bébés ; emplâtres, matériel pour pansements ; matières pour plomber les dents et pour empreintes dentaires ; désinfectants ; produits pour la destruction des animaux nuisibles ; fongicides, herbicides et notamment des compositions pharmaceutiques comprenant de l'hydroxyde d'alumine.

Classes de produits ou services : 1, 5.

Renouvellement du dépôt opéré le 14 JANVIER 1975 A L'INPI N° 184 014 ET ENREGISTRE SOUS LE N° 915 559.

La protection est revendiquée pour la totalité des produits entrant dans les classes ci-dessus.



Enregistrement N° : 1291973

Dépôt du : 3 JANVIER 1985
à : I.N.P.I.
sous le N° : 726546

NOVACEL (société anonyme), 27, rue du Docteur Emile Bataille, 76250 DEVILLE LES ROUEN.

Mandataire : CABINET BEAU DE LOMENIE

Produits ou services désignés : Rubans adhésifs, bandes adhésives, feuilles adhésives, films adhésifs de protection de surface.

Classes de produits ou services : 1, 16, 17.

Description : La marque est caractérisée par l'apposition sur le produit, dans le sens de sa longueur et parallèlement à ses bords, de deux groupes de deux traits parallèles entre eux et parallèles aux bords, chaque trait étant de couleur bleue et chaque groupe de deux traits étant symétrique et à égale distance des bords.



Enregistrement N° : 1291974

Dépôt du : 30 JUIN 1982
à : I.N.P.I. MARSEILLE
sous le N° : 65

CHAUDRONNERIE BASILI FRÈRES (S.A.R.L.), 21, bd des Italiens, 13015 MARSEILLE

Produits ou services désignés : armoires, pupitres ou coffrets de distribution électrique ou pour tous matériels électriques ou électroniques, accumulateurs électriques, appareils de soudure électrique ou de coupage à l'arc électrique, appareils de contrôle et de mesure électrique ou électronique, bobines électriques, câbles électriques, commutateurs et interrupteurs électriques, condensateurs, composants électriques et électroniques de toutes sortes, caisses enregistrees, machines à calculer, appareils extincteurs ; Appareils et installations d'éclairage, de chauffage, de cuisson, de réfrigération, de séchage, de ventilation, de distribution d'eau et installations sanitaires.

Portée du renouvellement

Renouvellement effectué pour l'intégralité des produits et services de l'enregistrement concerné.

Classes de produits et services : 6.

Date de la déclaration de renouvellement : 21 OCTOBRE 1994

Déclarant : AVICOLE BRETONNE CECAB DISTRIBUTION, société anonyme, 5, rue Brizeux, 56800 PLOERMEL, Siren : 876780198

Mandataire ou destinataire de la correspondance : APPLIMA S.A. , 3, rue de la Faisanderie, 75116 PARIS.

Enregistrement concerné

N° national ou N° d'enregistrement : 1 291 741

Marque française

Signe concerné : ABCD (marque figurative)

Date du dépôt : 6 DECEMBRE 1984

N° du bulletin dans lequel l'enregistrement a été publié : 85/18

Portée du renouvellement

Renouvellement effectué pour l'intégralité des produits et services de l'enregistrement concerné.

Classes de produits et services : 29.

Date de la déclaration de renouvellement : 25 OCTOBRE 1994

Déclarant : - SOCIÉTÉ NATIONALE DES POUDRES ET EXPLOSIFS, S.A., 12, Quai Henri IV, 75181 PARIS CEDEX 04, Siren : 712013432

Mandataire ou destinataire de la correspondance : SOCIÉTÉ NATIONALE DES POUDRES ET EXPLOSIFS Service Propriété Industrielle , 12 Quai Henri IV, 75181 PARIS CEDEX 04.

Enregistrement concerné

N° national ou N° d'enregistrement : 1 291 970

Marque française

Signe concerné : ABLADUR

Date du dépôt : 19 DECEMBRE 1984

N° du bulletin dans lequel l'enregistrement a été publié : 85/18

Portée du renouvellement

Renouvellement effectué pour l'intégralité des produits et services de l'enregistrement concerné.

Classes de produits et services : 17.

Date de la déclaration de renouvellement : 25 OCTOBRE 1994

Déclarant : - SOCIÉTÉ NATIONALE DES POUDRES ET EXPLOSIFS, S.A., 12, Quai Henri IV, 75181 PARIS CEDEX 04, Siren : 712013432

Mandataire ou destinataire de la correspondance : SOCIÉTÉ NATIONALE DES POUDRES ET EXPLOSIFS Service Propriété Industrielle , 12 Quai Henri IV, 75181 PARIS CEDEX 04.

Enregistrement concerné

N° national ou N° d'enregistrement : 1 291 971

Marque française

Signe concerné : marque semi-figurative VIRI

Date du dépôt : 19 DECEMBRE 1984

N° du bulletin dans lequel l'enregistrement a été publié : 85/18

Portée du renouvellement

Renouvellement effectué pour l'intégralité des produits et services de l'enregistrement concerné.

Classes de produits et services : 13.

Date de la déclaration de renouvellement : 25 OCTOBRE 1994

Déclarant : MONARCH MARKING SYSTEMS, INC. (Société organisée sous les lois de l'état du Delaware), Dayton, Ohio 45401, ETATS UNIS D'AMERIQUE

Mandataire ou destinataire de la correspondance : CABINET BEAU DE LOMENIE , 158 Rue de l'Université, 75007 PARIS.

Enregistrement concerné

N° national ou N° d'enregistrement : 1 292 092

Marque française

Signe concerné : 3000

Date du dépôt : 10 DECEMBRE 1984

N° du bulletin dans lequel l'enregistrement a été publié : 85/19

PARTIE III

24 au 28 févr. 2003

III-1 TABLEAU GENERAL DES INSCRIPTIONS

N° National ou N° d'enregistrement de la marque	N° d'inscription	N° National ou N° d'enregistrement de la marque	N° d'inscription	N° National ou N° d'enregistrement de la marque	N° d'inscription
Transmission totale de propriété (TO)		1 336 531	366 267	1 470 233	366 230
		1 336 532	366 267	1 480 796	366 091
1 203 599	366 221	1 336 533	366 267	1 490 979	366 267
1 203 599	366 222	1 336 534	366 267	1 500 437	366 230
1 214 169	366 096	1 336 535	366 267	1 515 223	366 110
1 229 444	366 151	1 336 536	366 267	1 515 224	366 110
1 229 596	366 074	1 356 351	366 230	1 515 225	366 110
1 230 572	366 175	1 362 456	366 152	1 515 226	366 110
1 231 263	366 269	1 370 723	366 214	1 515 228	366 110
1 235 173	366 085	1 374 024	366 298	1 515 229	366 110
1 238 118	366 091	1 378 430	366 214	1 521 584	366 286
1 241 915	366 166	1 382 841	366 110	1 521 584	366 287
1 241 941	366 286	1 384 151	366 166	1 521 604	366 110
1 241 941	366 287	1 387 196	366 101	1 521 605	366 110
1 242 530	366 151	1 397 783	366 214	1 527 038	366 157
1 243 582	366 269	1 398 377	366 078	1 529 949	366 110
1 245 243	366 273	1 398 377	366 079	1 543 692	366 234
1 245 267	366 075	1 398 479	366 214	1 546 721	366 110
1 247 681	366 214	1 401 504	366 105	1 546 722	366 110
1 263 934	366 093	1 416 101	366 230	1 546 723	366 110
1 264 047	366 298	1 419 132	366 230	1 546 741	366 110
1 267 162	366 267	1 420 180	366 110	1 546 766	366 110
1 267 680	366 230	1 430 329	366 214	1 546 767	366 110
1 286 362	366 090	1 437 919	366 230	1 547 556	366 110
1 288 151	366 151	1 437 921	366 230	1 547 557	366 110
1 288 990	366 151	1 439 367	366 110	1 550 509	366 110
1 291 249	366 151	1 441 468	366 092	1 553 802	366 110
1 291 971	366 166	1 444 757	366 089	1 561 872	366 298
1 302 681	366 110	1 444 758	366 092	1 590 213	366 156
1 305 007	366 166	1 449 317	366 166	1 595 801	366 230
1 310 021	366 267	1 463 629	366 267	1 601 426	366 115
1 310 957	366 166	1 463 996	366 152	1 630 105	366 267
1 310 958	366 166	1 463 998	366 152	1 642 689	366 156
1 328 716	366 110	1 463 999	366 152	1 654 541	366 166
1 328 717	366 110	1 464 001	366 151	1 676 535	366 166
1 330 192	366 166	1 464 002	366 151	1 676 607	366 110
1 331 294	366 092	1 464 003	366 151	1 676 608	366 110

PARTIE III

du 19 au 23 janvier 2004

III-1. TABLEAU GÉNÉRAL DES INSCRIPTIONS

N° National ou N° d'enregistrement de la marque	N° d'inscription	N° National ou N° d'enregistrement de la marque	N° d'inscription	N° National ou N° d'enregistrement de la marque	N° d'inscription
Transmission totale de propriété (TO)		1 310 958	385 102	1 433 855	385 257
		1 318 190	385 356	1 438 272	385 180
0 703 888	385 356	1 321 642	385 257	1 449 317	385 102
0 929 824	385 356	1 321 643	385 257	1 454 331	385 326
1 211 095	385 257	1 321 644	385 257	1 465 278	385 225
1 212 795	385 180	1 321 645	385 257	1 476 847	385 158
1 216 913	385 272	1 321 646	385 257	1 476 849	385 158
1 226 816	385 352	1 321 647	385 257	1 477 342	385 308
1 235 456	385 321	1 330 192	385 102	1 479 022	385 308
1 235 456	385 320	1 334 365	385 248	1 479 397	385 112
1 256 821	385 219	1 337 786	385 215	1 479 444	385 273
1 256 823	385 219	1 344 032	385 215	1 502 193	385 257
1 258 988	385 108	1 344 033	385 215	1 505 976	385 283
1 258 988	385 109	1 346 627	385 226	1 507 260	385 130
1 258 989	385 108	1 354 312	385 215	1 508 003	385 215
1 258 989	385 109	1 362 725	385 380	1 510 501	385 215
1 259 453	385 102	1 364 568	385 215	1 519 230	385 130
1 263 066	385 195	1 365 129	385 167	1 524 246	385 195
1 263 067	385 195	1 368 442	385 167	1 536 241	385 141
1 263 068	385 195	1 370 150	385 195	1 542 950	385 162
1 264 552	385 101	1 373 377	385 102	1 554 968	385 102
1 264 553	385 099	1 373 379	385 102	1 561 992	385 180
1 264 554	385 097	1 384 151	385 102	1 575 893	385 206
1 264 555	385 095	1 387 286	385 273	1 577 382	385 215
1 266 229	385 258	1 390 601	385 102	1 591 228	385 092
1 270 835	385 367	1 405 563	385 130	1 609 575	385 180
1 291 971	385 102	1 415 884	385 215	1 616 394	385 257
1 301 398	385 222	1 415 885	385 215	1 631 325	385 130
1 301 399	385 222	1 425 817	385 248	1 653 819	385 172
1 303 774	385 102	1 428 326	385 130	1 654 541	385 102
1 305 007	385 102	1 433 852	385 257	1 655 672	385 248
1 308 784	385 215	1 433 853	385 257	1 661 965	385 102
1 310 957	385 102	1 433 854	385 257	1 663 856	385 130

N° National ou N° d'enregistrement de la marque	N° d'inscription	N° National ou N° d'enregistrement de la marque	N° d'inscription	N° National ou N° d'enregistrement de la marque	N° d'inscription
93 492 879	385 152	99 825 196	385 181	1 385 811	385 301
93 492 880	385 152	00 3 009 776	385 120	1 390 601	385 103
93 497 821	385 152	00 3 009 777	385 120	1 411 914	385 151
93 497 822	385 152	00 3 019 487	385 252	1 417 586	385 183
94 501 197	385 305	00 3 021 627	385 153	1 425 817	385 252
94 502 413	385 118	00 3 065 621	385 371	1 428 326	385 129
94 502 413	385 116	01 3 105 337	385 304	1 430 439	385 151
94 513 018	385 122	01 3 108 595	385 343	1 443 531	385 151
94 522 409	385 300	01 3 112 705	385 252	1 444 806	385 370
94 535 778	385 300	03 3 204 897	385 343	1 449 317	385 103
94 535 779	385 300	03 3 204 898	385 343	1 483 083	385 183
94 551 621	385 203			1 513 881	385 245
95 558 133	385 300	Changement de nom, de dénomination (CD)		1 515 414	385 245
95 560 471	385 300			1 515 415	385 245
95 568 366	385 183	1 200 864	385 298	1 517 491	385 245
95 573 357	385 243	1 216 924	385 151	1 521 026	385 245
95 602 540	385 300	1 244 554	385 378	1 524 728	385 151
96 604 495	385 300	1 247 833	385 298	1 554 968	385 103
96 606 104	385 300	1 256 821	385 220	1 600 681	385 151
96 606 496	385 300	1 256 823	385 220	1 600 682	385 151
96 608 322	385 300	1 258 638	385 131	1 613 804	385 245
96 609 587	385 300	1 259 453	385 103	1 616 607	385 302
96 610 652	385 300	1 263 388	385 121	1 616 608	385 302
96 624 863	385 252	1 264 552	385 100	1 654 541	385 103
96 625 610	385 300	1 264 553	385 098	1 655 672	385 252
96 631 643	385 300	1 264 554	385 096	1 657 723	385 151
97 671 599	385 300	1 264 555	385 094	1 661 965	385 103
97 685 567	385 353	1 266 144	385 300	1 663 285	385 302
97 689 621	385 144	1 270 835	385 365	1 663 287	385 302
97 703 277	385 300	1 286 192	385 300	1 663 856	385 129
97 706 757	385 181	1 291 971	385 103	1 676 535	385 103
97 706 758	385 181	1 301 398	385 221	1 682 289	385 294
97 706 759	385 181	1 301 399	385 221	1 682 289	385 293
98 742 910	385 343	1 302 540	385 300	1 685 694	385 103
98 742 911	385 343	1 303 774	385 103	1 699 961	385 302
98 749 728	385 386	1 305 007	385 103	1 699 962	385 302
98 753 095	385 209	1 307 667	385 214	1 699 964	385 302
98 753 576	385 209	1 310 957	385 103	1 702 981	385 351
98 753 577	385 209	1 310 958	385 103	1 705 061	385 302
98 753 578	385 209	1 312 572	385 300	1 711 164	385 103
98 759 917	385 209	1 330 118	385 151	1 717 009	385 151
98 759 918	385 209	1 330 192	385 103	92 404 736	385 245
98 759 919	385 209	1 334 365	385 252	92 414 970	385 245
98 759 920	385 209	1 348 083	385 151	92 424 377	385 300
99 776 539	385 181	1 348 084	385 151	93 472 437	385 103
99 812 254	385 182	1 371 049	385 151	93 473 818	385 103
99 812 255	385 182	1 373 377	385 103	93 478 217	385 300
99 819 235	385 197	1 373 379	385 103	93 481 571	385 111
99 819 236	385 197	1 384 151	385 103	93 482 411	385 185

Portée du renouvellement

Renouvellement effectué pour l'intégralité des produits et services de l'enregistrement concerné

Classes de produits et de services : 33.

Date de la déclaration de renouvellement : 22 JUILLET 2004

Déclarant : STELLENBOSCH FARMERS'WINERY LIMITED, Une société de droit sud africain, Oude Libertas, Stellenbosch, Province du Cap, République d'Afrique du Sud

Mandataire ou destinataire de la correspondance
GILBEY DE HAAS, 90 rue d'Amsterdam, 75009 PARIS.

Enregistrement concerné

N° national ou N° d'enregistrement : 1 291 922

Marque française

Signe concerné : LA GRATITUDE

Date du dépôt : 7 DECEMBRE 1984

N° du bulletin dans lequel l'enregistrement a été publié : 94/29

Portée du renouvellement

Renouvellement effectué pour l'intégralité des produits et services de l'enregistrement concerné

Classes de produits et de services : 33.

Date de la déclaration de renouvellement : 13 JUILLET 2004

Déclarant : NOBEL SPORT, société anonyme, 57, rue Pierre Charron, 75008 PARIS, N° Siren : 428 770 820

N° d'inscription de l'acte de transmission de propriété au Registre National des Marques : 366 166

Mandataire ou destinataire de la correspondance
APPLIMA, S.A., 3, rue de la Faisanderie, 75116 PARIS.

Enregistrement concerné

N° national ou N° d'enregistrement : 1 291 971

Marque française

Signe concerné : VIRI (semi figurative)

Date du dépôt : 19 DECEMBRE 1984

N° du bulletin dans lequel l'enregistrement a été publié : 94/48

Portée du renouvellement

Renouvellement effectué pour l'intégralité des produits et services de l'enregistrement concerné

Classes de produits et de services : 13.

Date de la déclaration de renouvellement : 16 JUILLET 2004

Déclarant : Mont Blanc, société par actions simplifiée unipersonnelle, 1 rue Rex Combs, 50480 CHEF DU PONT, N° Siren : 444 401 202

N° d'inscription de l'acte de transmission de propriété au Registre National des Marques : 60 269 - 373 918

Mandataire ou destinataire de la correspondance
Wilson & Berthelot, 7 rue Drouot, 75009 PARIS.

Enregistrement concerné

N° national ou N° d'enregistrement : 1 292 184

Marque française

Signe concerné : MONT BLANC (semi-figurative)

Date du dépôt : 11 DECEMBRE 1984

N° du bulletin dans lequel l'enregistrement a été publié : 94/43

Portée du renouvellement

Renouvellement effectué pour l'intégralité des produits et services de l'enregistrement concerné

Classes de produits et de services : 29, 30.

Date de la déclaration de renouvellement : 15 JUILLET 2004

Déclarant : WARNER LAMBERT HOLLAND B.V., Une société de droit néerlandais, Saturnusstraat 7, 2132 HB HOOFDORP, Pays-Bas

Mandataire ou destinataire de la correspondance
GILBEY de HAAS, 90 rue d'Amsterdam, 75009 PARIS.

Enregistrement concerné

N° national ou N° d'enregistrement : 1 292 445

Marque française

Signe concerné : ULTREX U (semi fig.)

Date du dépôt : 13 DECEMBRE 1984

N° du bulletin dans lequel l'enregistrement a été publié : 94/30

Portée du renouvellement

Renouvellement effectué pour l'intégralité des produits et services de l'enregistrement concerné

Classes de produits et de services : 3, 5.

Date de la déclaration de renouvellement : 16 JUILLET 2004

Déclarant : FROMAGERIES BEL, Société anonyme, 4, rue d'Anjou, 75008 PARIS, N° Siren : 542 088 067

Mandataire ou destinataire de la correspondance
@MARK, 3 RUE DE PROVENCE, 75009 PARIS.

Date de la déclaration de renouvellement : 16 SEPTEMBRE 2014

Déclarant : GROUPE LACTALIS, Société Anonyme à Directoire et Conseil de Surveillance, 10 rue Adolphe Beck, 53000 LAVAL
N° SIREN : 331 142 554

N° d'inscription de l'acte de transmission de propriété au Registre National des Marques : 625 902

Mandataire ou destinataire de la correspondance :
 L.G.P.O., Mme LE ROUX Marina, 10 à 20 rue Adolphe Beck, 53089 LAVAL CEDEX 9.

Enregistrement concerné

N° national ou N° d'enregistrement : 1 290 503

Marque française

Signe concerné : JEUNESSE

Date du dépôt : 23 NOVEMBRE 1984

N° du bulletin dans lequel l'enregistrement ou le dernier renouvellement a été publié : 04/49

Portée du renouvellement

Renouvellement effectué pour l'intégralité des produits et services de l'enregistrement concerné

Classes de produits et de services : 28, 29, 30.

Date de la déclaration de renouvellement : 15 SEPTEMBRE 2014

Déclarant : LABORATOIRES OMEGA PHARMA FRANCE, Société par Actions Simplifiée, 20 rue André Gide, 92320 CHATILLON
N° SIREN : 542 044 656

N° d'inscription de l'acte de transmission de propriété au Registre National des Marques : 618 911

Mandataire ou destinataire de la correspondance :
 Cabinet GERMAIN & MAUREAU, 12, rue Boileau, 69006 LYON.

Enregistrement concerné

N° national ou N° d'enregistrement : 1 290 591

Marque française

Signe concerné : SCANIL

Date du dépôt : 24 OCTOBRE 1984

N° du bulletin dans lequel l'enregistrement ou le dernier renouvellement a été publié : 04/40

Portée du renouvellement

Renouvellement effectué pour l'intégralité des produits et services de l'enregistrement concerné

Demande d'extension : Polynésie française.

Classes de produits et de services : 5.

Date de la déclaration de renouvellement : 22 SEPTEMBRE 2014

Déclarant : OLYMPUS KABUSHIKI KAISHA dite OLYMPUS CORPORATION, société de droit japonais, 43-2 Hatagaya 2-chome, Shibuya-ku, TOKYO, Japon

Mandataire ou destinataire de la correspondance :
 Cabinet HARLE et PHELIP, Mme WEIBEL Stéphanie, 14/16 Rue Ballu, 75009 PARIS.

Enregistrement concerné

N° national ou N° d'enregistrement : 1 291 143

Marque française

Signe concerné : HPU

Date du dépôt : 29 NOVEMBRE 1984

N° du bulletin dans lequel l'enregistrement ou le dernier renouvellement a été publié : 05/01

Portée du renouvellement

Renouvellement effectué pour l'intégralité des produits et services de l'enregistrement concerné

Classes de produits et de services : 10.

Date de la déclaration de renouvellement : 15 SEPTEMBRE 2014

Déclarant : HENKEL AG & Co. KGaA, Société allemande, Henkelstrasse 67, 40589 DÜSSELDORF, Allemagne

N° d'inscription de l'acte de transmission de propriété au Registre National des Marques : 291 970

Mandataire ou destinataire de la correspondance :
 ERNEST GUTMANN - YVES PLASSERAUD, SAS, Mme DEHAUT Martine, 3 rue Auber, 75009 PARIS.

Enregistrement concerné

N° national ou N° d'enregistrement : 1 291 455

Marque française

Signe concerné : MINIRISK

Date du dépôt : 3 DÉCEMBRE 1984

N° du bulletin dans lequel l'enregistrement ou le dernier renouvellement a été publié : 04/51

Portée du renouvellement

Renouvellement effectué pour l'intégralité des produits et services de l'enregistrement concerné

Classes de produits et de services : 3.

Date de la déclaration de renouvellement : 12 SEPTEMBRE 2014

Déclarant : NOBEL SPORT, SOCIETE ANONYME, 57 RUE PIERRE CHARRON, 75008 PARIS
N° SIREN : 428 770 820

N° d'inscription de l'acte de transmission de propriété au Registre National des Marques : 366 166 - 385 102

Mandataire ou destinataire de la correspondance :
 INLEX IP EXPERTISE, Mme DULMAN JULIE, 5 RUE FEYDEAU, 75002 PARIS.

Enregistrement concerné**N° national ou N° d'enregistrement** : 1 291 971**Marque française****Signe concerné** : VIRI (semi-figurative)**Date du dépôt** : 19 DÉCEMBRE 1984**N° du bulletin dans lequel l'enregistrement ou le dernier renouvellement a été publié** : 04/44**Portée du renouvellement**

Renouvellement effectué pour l'intégralité des produits et services de l'enregistrement concerné

Classes de produits et de services : 13.**Date de la déclaration de renouvellement** : 12 SEPTEMBRE 2014**Déclarant** : ETABLISSEMENTS DEBRISSE DULAC ET CIE, société par actions simplifiée, Route de Trouville, 14130 PONT-L'ÉVÊQUE
N° SIREN : 476 350 251**Mandataire ou destinataire de la correspondance** : Inlex IP Expertise, Mme Dulman Julie, 5 rue Feydeau, 75002 PARIS.**Enregistrement concerné****N° national ou N° d'enregistrement** : 1 292 465**Marque française****Signe concerné** : DISTILLERIE DE LA VIE**Date du dépôt** : 13 DÉCEMBRE 1984**N° du bulletin dans lequel l'enregistrement ou le dernier renouvellement a été publié** : 05/11**Portée du renouvellement**

Renouvellement effectué pour l'intégralité des produits et services de l'enregistrement concerné

Classes de produits et de services : 33.**Date de la déclaration de renouvellement** : 15 SEPTEMBRE 2014**Déclarant** : Imerys Mica Suzorite Inc., société de droit canadien, 1475 Graham-Bell Street, Boucherville, QUEBEC J4B 6A1, Canada**N° d'inscription de l'acte de transmission de propriété au Registre National des Marques** : 493 083**Mandataire ou destinataire de la correspondance** : Wilson & Berthelot, Mme Wilson Claire, 22 rue Bergère, 75009 PARIS.**Enregistrement concerné****N° national ou N° d'enregistrement** : 1 293 019**Marque française****Signe concerné** : SUZORITE**Date du dépôt** : 18 DÉCEMBRE 1984**N° du bulletin dans lequel l'enregistrement ou le dernier renouvellement a été publié** : 05/06**Portée du renouvellement**

Renouvellement effectué pour l'intégralité des produits et services de l'enregistrement concerné

Classes de produits et de services : 17.**Date de la déclaration de renouvellement** : 17 SEPTEMBRE 2014**Déclarant** : LES FROMAGERIES OCCITANES, SOCIETE PAR ACTIONS SIMPLIFIEE, 183 AVENUE DES ETATS UNIS, 31200 TOULOUSE
N° SIREN : 397 815 754**N° d'inscription de l'acte de transmission de propriété au Registre National des Marques** : 419 302**Mandataire ou destinataire de la correspondance** : 3A GROUPE, DIRECTION JURIDIQUE, 183 AVENUE DES ETATS UNIS, 31200 TOULOUSE.**Enregistrement concerné****N° national ou N° d'enregistrement** : 1 293 252**Marque française****Signe concerné** : CAPRINELLE**Date du dépôt** : 20 DÉCEMBRE 1984**N° du bulletin dans lequel l'enregistrement ou le dernier renouvellement a été publié** : 05/01**Portée du renouvellement**

Renouvellement effectué pour l'intégralité des produits et services de l'enregistrement concerné

Classes de produits et de services : 29, 30.**Date de la déclaration de renouvellement** : 7 AOÛT 2014**Déclarant** : CHAMBRET VALERY, 101 RTE DE ST EMILION, 33500 LIBOURNE**Mandataire ou destinataire de la correspondance** : CHAMBRET VALERY, 101 Rte de ST Emilion, 33500 LIBOURNE.**Enregistrement concerné****N° national ou N° d'enregistrement** : 1 293 338**Marque française****Signe concerné** : CHATEAU MAYNE FIGEAC**Date du dépôt** : 7 NOVEMBRE 1984**N° du bulletin dans lequel l'enregistrement ou le dernier renouvellement a été publié** : 05/13**Portée du renouvellement**

Renouvellement effectué pour l'intégralité des produits et services de l'enregistrement concerné

Classes de produits et de services : 33.